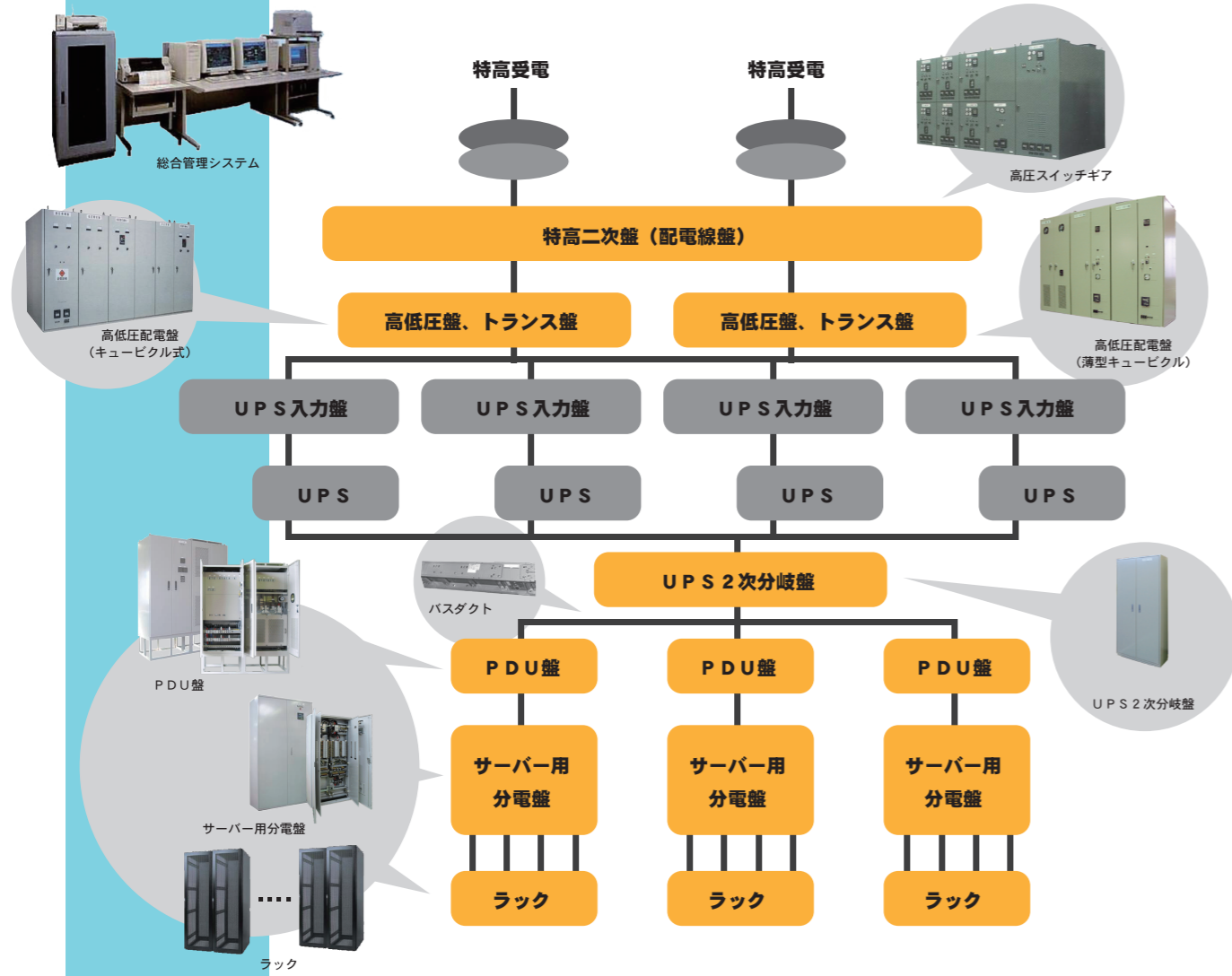


データセンターの電源系統(例)

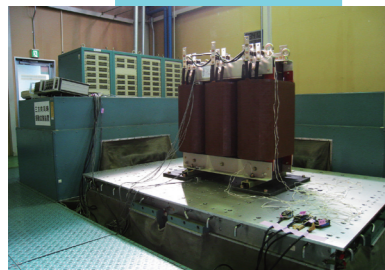


データセンター用電源設備 PDU盤

軽量・コンパクトで温度上昇を抑えた省エネ型 PDU 盤



試験風景



PDU 盤収納変圧器の加振試験状況



PDU 盤の温度上昇試験状況

会社所在地

中立電機株式会社

東京支社 〒111-0053
東京都台東区浅草橋四丁目2番2号(浅草橋西口ビル)
TEL: 03-3865-7000 FAX: 03-3865-7011

名古屋支社 〒460-0011
名古屋市中区大須四丁目1番2号(東洋殖産ビル)
TEL: 052-262-2251 FAX: 052-251-6559

タカオカ化成工業株式会社

本社 〒490-1111
愛知県海部郡基目寺町字流80番地
TEL: 052-443-3131(代) FAX: 052-443-4300

東京支社 〒101-0065
東京都千代田区西神田2丁目5番2号 T A Sビル3F
TEL: 03-5215-0078 FAX: 03-3264-7812

CHURITSU
中立電機株式会社

TAKAOKA
タカオカ化成工業株式会社

中立電機株式会社、タカオカ化成工業株式会社共同でデータセンター向けの信頼性の高いPDU盤を開発しました。

PDU【Power Distribution Unit】

特徴

省エネ・コンパクト

温度上昇をおさえた省エネタイプのF種モールド変圧器を採用、軽量・コンパクトなPDU盤を提供します。

- ・省エネ効果：年間約 2,153 千円（モデルサーバールーム試算）
- ・PDU盤重量 93 %（他社比較）
- ・PDU盤床面積 72 %（他社比較）

高速電源切替装置

電源切替は、MC-DTとSCRを組み合わせたハイブリッド形切替器を採用、瞬断時間は、計画切替・停電切替ともに1/4Hz（4.2ms）以下です。

計測回路のメンテナンス性向上

計測回路は、断路端子付きのため、活線での計測器の交換作業などメンテナンスが容易です。

フレキシブルに対応

回路構成・変圧器仕様・計測回路など、ご要求の仕様フレキシブルに対応、製作します。



電源切替盤 変圧器盤

仕様(例)

変圧器

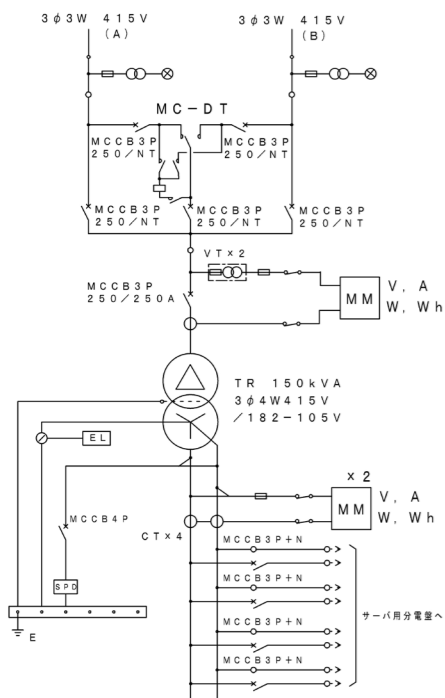
乾式タイプ F 種エポキシモールド
 3相4線 425-R415-405V/182-105V、50Hz、150KVA
 K-ファクター値 13
 励磁突入電流倍率 1倍以下
 パーセント・インピーダンス (%IZ) 6% 以下
 ダブルシールド付
 付属品 防振ゴム
 ダイアル温度計、車輪（オプション装備）

高速電源切替装置

非連系同期切替
 切替時の瞬断時間 計画切替時 1/4Hz（4.2ms）以下
 停電切替時 1/4Hz（4.2ms）以下
 メンテナンス用バイパス回路付

その他

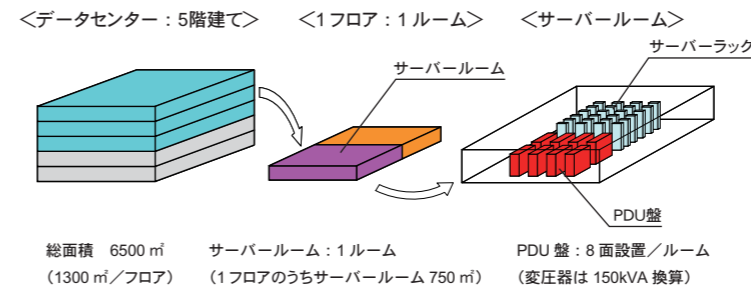
変圧器2次側にSPD(クラス I) を取り付け



1. 対象変圧器仕様

乾式タイプ F 種エポキシモールド
 3相4線 425-R415-405V/182-105V、50Hz、150KVA
 K-ファクター値 13、励磁突入電流倍率 1倍以下

2. データセンターの条件



PDU盤 → 24面 / データセンターと想定

3. 効率向上による効果

種別	100%負荷時		50%負荷時			
	全損失(W)	効率(%)	全損失(W)	1台あたりの年間電気料金(円)	1台あたりの年間削減額(円)	データセンター全体における年間削減額(円)
H種	3406.4	97.8	1086.2	114,178	35,445	850,680
F種	1960.1	98.7	749.0	78,733		

(注) 12円/kWhで算出

4. 発熱量低減による効果

4-1. 温度上昇値の比較

種別	高調波負荷を考慮しない場合		高調波を考慮した場合			
	100%負荷時		UL1561に基づく電流倍率(倍)		50%負荷時	
	温度上昇値(K)	低減温度(K)	温度上昇値(K)	低減温度(K)	温度上昇値(K)	低減温度(K)
H種	75.3	19.3	1.31	116.3	25.3	38.4
F種	56.0		1.31	91.0	31.5	6.9

4-2. 温度上昇値低減による空調ランニングコスト効果

種別	高調波負荷を考慮した50%負荷時の発生熱量 全損失(W/室)	変圧器を熱媒体としたときの空調ランニングコストの効果			
		必要能力(W) (注1)	消費電力(W)	年間電気料金(円) (注2)	データセンター全体における年間削減額(円)
H種	39465.6	20kW×2台	12900	1,356,048	4,068,144
F種	24969.6	25kW×1台	8770	921,903	2,765,709

(注1) サーバルームの室内温度 20℃一定 (24時間通年稼働) にするために必要となる空調性能。
 (注2) 12円/kWhで算出

5. 省エネによる削減金額

総年間削減金額 2,153,115円

下記仕様の製作が可能です

No.	項目	仕様	指定
1	入力電気方式	3相3線210V 3相3線415V	
2	電源切替	無	
		切替時の瞬断時間	計画・自動:1/4Hz以下(共立) 計画・自動:5ms以下(高田) 計画:5ms以下、自動:20ms以下 その他
	バイパス回路	無	
		有	
3	変圧器	2次電圧	3φ3W:210V D-D 1φ3W:210-105V D-L 3φ4W:182-105V D-Y 3φ7W:364-210V/182-105V D-Y(Y中間端子付き)
		励磁突入電流倍率	指定なし 5倍以下 3倍以下 2倍以下 1倍以下
	K-Factor値	指定なし 13 20	
	容量	50~400kVA	
	付属品	防振ゴム	有 無
		ダイアル温度計	有 無
		車輪	有 無
4	送り回路(配線用遮断器)	定格数量	
5	計測	変圧器1次	無 マルチメータ その他
		変圧器2次	無 マルチメータ その他
		送り回路	無 マルチメータ その他
6	その他	中性相強化	無 有(200%)
		SPD	無 有(クラス I)
		漏電リレー	無 有

サーバー用分電盤の製作仕様

下記仕様の製作が可能です

No.	項目	仕様	ご指定
1	入力電気方式	3φ3W:210V 1φ3W:210-105V 3φ4W:182-105V 3φ7W:364-210V/182-105V	
2	主幹ブレーカ	遮断器定格 225A 400A	
3	分岐回路(配線用遮断器)	定格数量	指定なし
		遮断容量	5kA 10kA
		警報接点	無 有
4	計測	主幹	無 マルチメータ その他
		分岐回路	無 有 富士電機機器制御: パワーロジック(SQD社) エニイア ハナソニック電工 中央電子 その他
5	その他	中性相強化	無 有(200%)