



手動ばね・電動ばね操作式

真空遮断器

CESVAC
セスバック

低サージ形

中立電機株式会社

真空遮断器

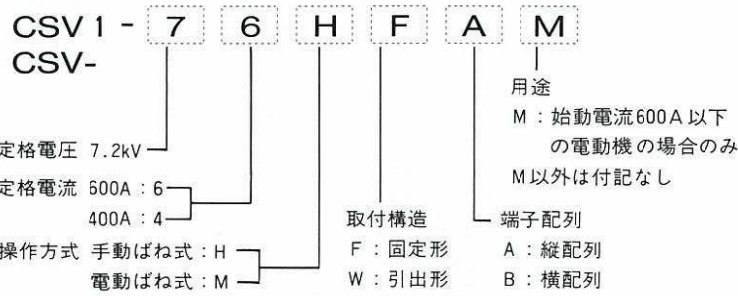
低サージ形

本器は、中立電機がドイツ・シーメンス社と共同開発したもので、真空バルブは世界市場で数十年の実績を持つ、シーメンス社ベルリン工場で製造したものを使用しています。

特長

- 真空バルブのMTBF平均故障間隔は25000年の高信頼性バルブです。
- 低サージ形真空遮断器です。
特殊な接点材料の採用によりチョッピング電流が小さく、異常電圧発生のおそれはありません。また、負荷電流の開閉を繰り返しても、チョッピング電流の漸増現象は起こりません。
- 長寿命で常に安定した遮断性能と極間耐圧性能を維持し、脱調遮断も可能です。

形式

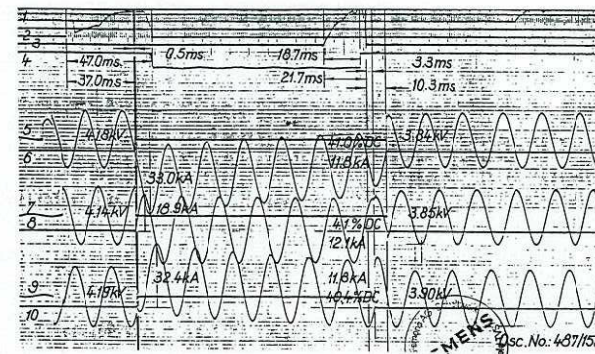


仕様・定格

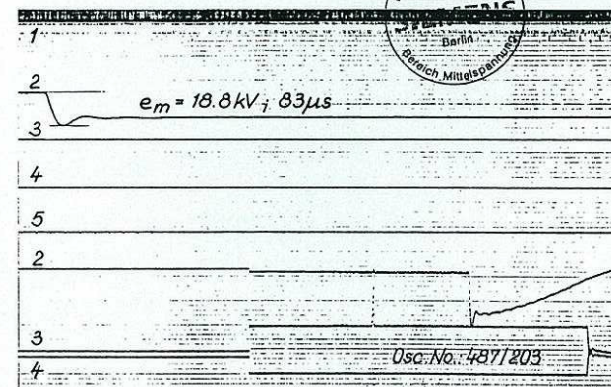
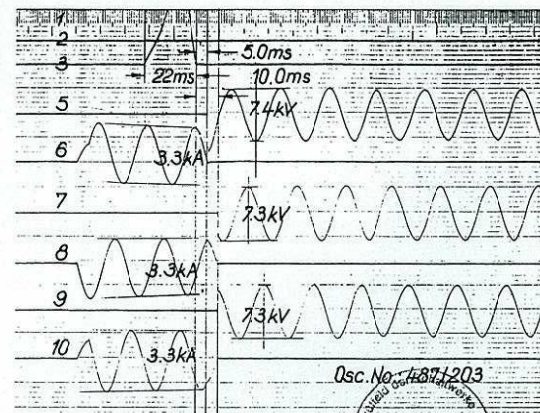
操作方式		手動ばね操作式		電動ばね操作式		引出ユニット		
取付方式		固定形 (HF)		固定形 (MF) 引出形 (MW)		薄形 配電盤用	一般 配電盤用	
端子配列		A (縦) B (横)		B (横)				
形式		CSV1-76HFA CSV1-76HFB	CSV1-74HFA CSV1-74HFB	CSV1-76MFB CSV-76MWB	CSV1-74MFB CSV-74MWB	UF形	UG形	
定 格	電 圧	7.2 / 3.6		7.2 / 3.6				
	周 波 数	50・60		50・60				
	電 流	600	400	600	400			
	遮断電流	12.5	8.0	12.5	8.0			
	投入電流	31.5	20.0	31.5	20.0			
	短時間電流	12.5(2秒)	8.0(2秒)	12.5(2秒)	8.0(2秒)			
	遮断時間	サイクル	3		3			
	開極時間	秒	0.03		0.03			
	耐電圧	商用周波	6号A	22	6号A	22		
		雷インパルス	6号A	60	6号A	60		
標準動作責務		A(0-1分-CO-3分-CO)		A(0-1分-CO-3分-CO)				
機 械 的 寿 命	回	10,000		10,000				
負 荷 開 閉 寿 命	回	10,000		10,000				
接 点 ガ ッ プ 長	mm	5		5				
接 触 ワ イ ブ 長	mm	2.5(新品時)		3(新品時)				
操 作 電 源	電 動 機	—		DC100V / 110V × 4.2A (蓄勢2秒)		交流操作時の電源はVCB外に整流器を介在。 1. 操作変圧器容量 = 500VA 2. シリコン整流器 = 2N4BUL 3. コンデンサ引外装置 CIT-10Q		
	閉 路 ・ 電 圧 コ イ ル	—		DC100V / 110V × 3A				
	開 路	電 圧 コ イ ル	DC100 / 110V × 3A - オプション		DC100V / 110V × 3A			
		電 流 コ イ ル	2 × AC 3A (CT二次電流)		—			
動 作 回 数 計		標準装備		標準装備				
外 部 用 補 助 開 閉 器	標 準 接 点 数	2 a 2 b		2 a 2 b				
	追 加 接 点 数	—		2 a 2 b - オプション				
	定 格	AC・DC 110V・5A		AC・DC 110V・5A				
適 合 規 格		JIS-C 4603・JEC 2300		JIS-C 4603・JEC 2300 JEM1425 CW級対応 - オプション				
重 量	kg	38.5	35	40.5	42.5	15.5	14.5	

性能

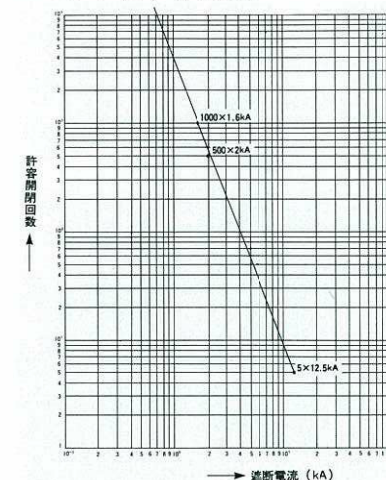
● 短絡遮断試験 7.2kV・12.5kA-CO



● 脱調遮断試験 7.2kV・3.1kA-O



● 電氣的寿命試験



適用

本器は、6kV配電の受電用遮断器としてのみならず、需要家構内の6kV配電用遮断器として、また変圧器、電動機、自家発電機回路、コンデンサバンクの開閉用等、広い適用範囲を持っています。

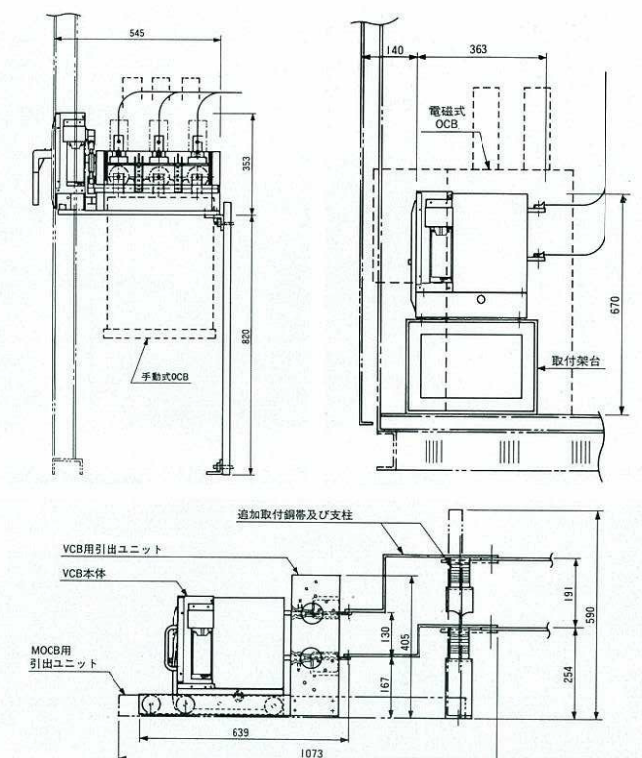
1. 電動機始動電流が600A以下の場合、過電圧保護を装備した電動機用を御指定下さい(形式表示を参照して下さい)。
2. 電炉変圧器やコンバータ用変圧器等の特殊変圧器に適用する場合は、サージアレスターを必要としますのであらかじめ御相談下さい。
3. 直列リアクトル無しのコンデンサバンクの開閉には、突入電流に御注意下さい。
4. 本器は脱調遮断能力を確認しているため、自家発との連系用遮断器としても使用できます。

● サージ保護基準

負 荷	適 用	備 考
電 動 機	保護不要	上記1による
乾 式 変 圧 器	保護不要	上記2による
モールド変圧器(6号A) 油 入 変 圧 器	保護不要	
進 相 コ ン デ ン サ	保護不要	上記3による

● OCB・MOB更新とCESVACの適用

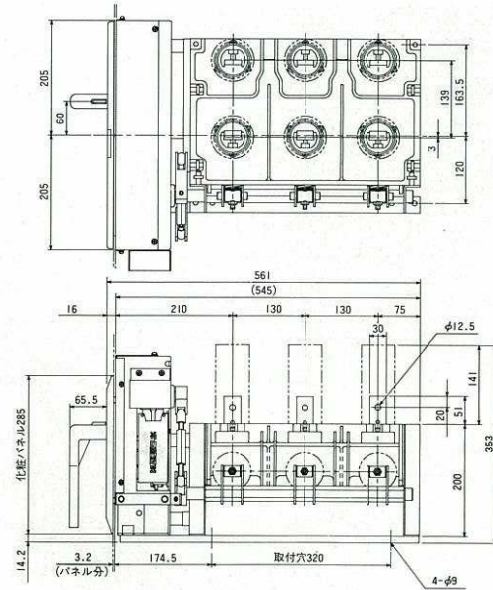
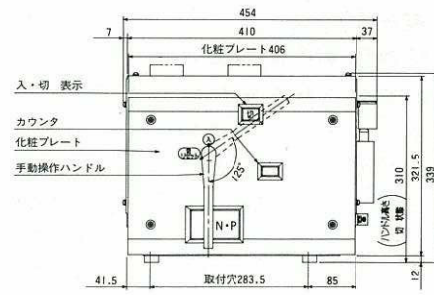
油入遮断器・極小油量遮断器からCESVACへの更新(期待寿命20年-JEMA調査)によるCESVACの取付例



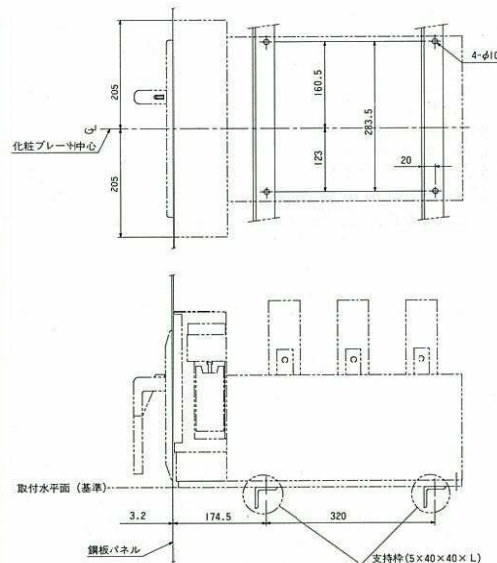
手動ばね操作式 (端子縦配列: A形)・固定形

外形寸法図

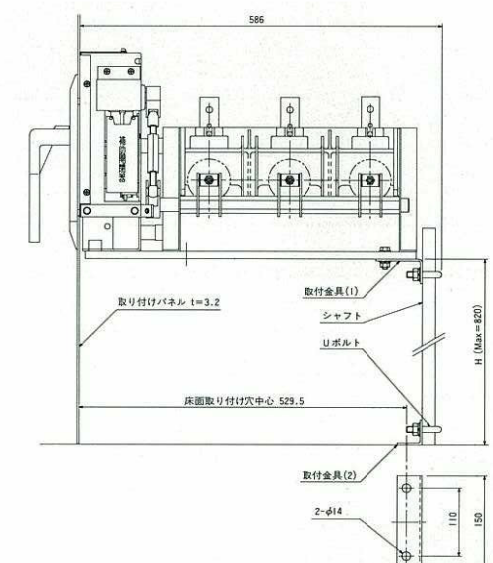
電動機用 (CSV-76/74HFAM) の場合も、寸法は同じです。



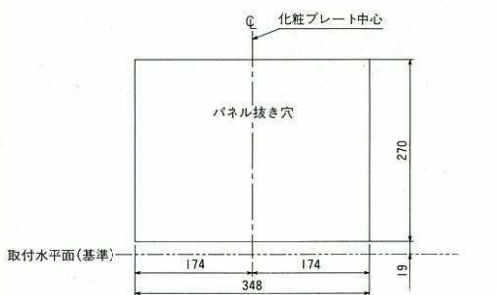
架台取付図



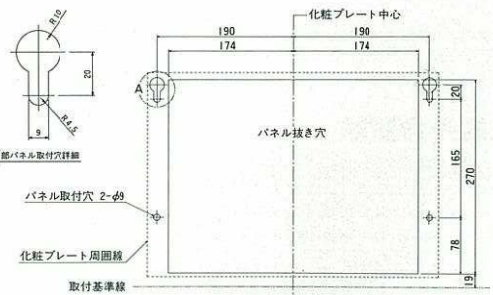
パネル直接取付図



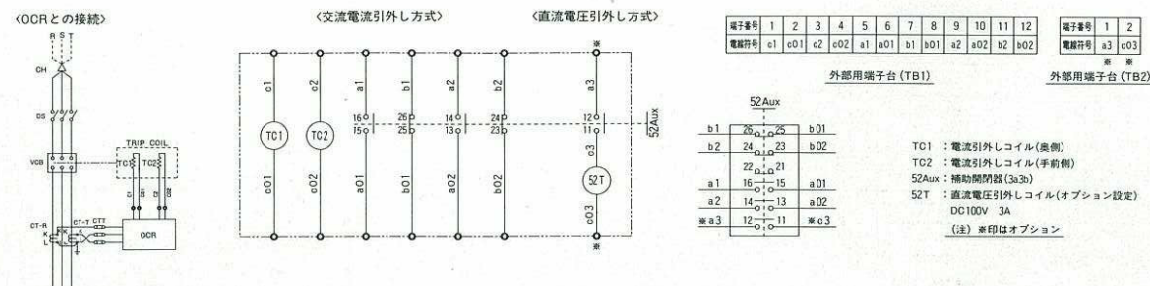
パネル穴明図



パネル穴明図



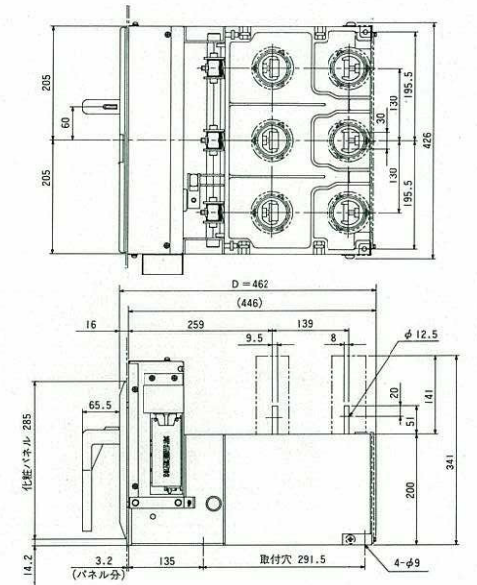
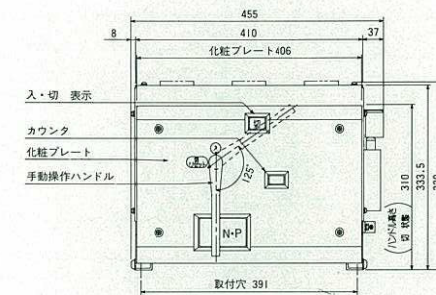
操作回路展開図



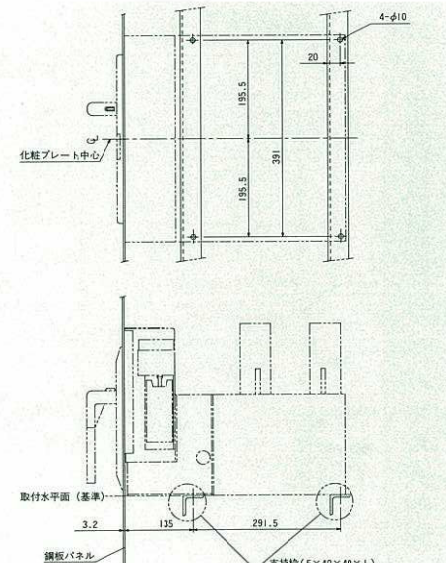
手動ばね操作式 (端子横配列: B形)・固定形

外形寸法図

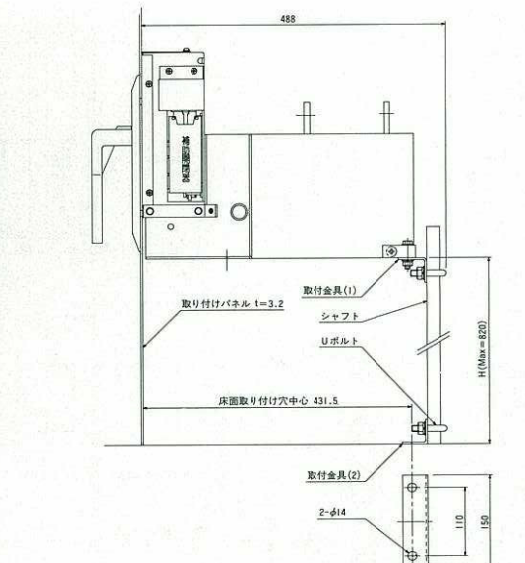
電動機用 (CSV-76/74HFAM) の場合、Dのみ560mmになります。



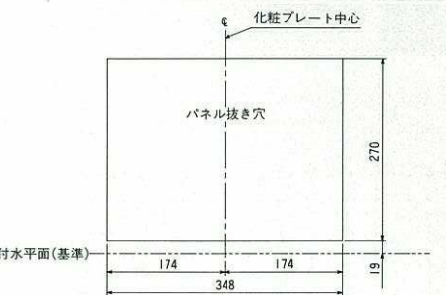
架台取付図



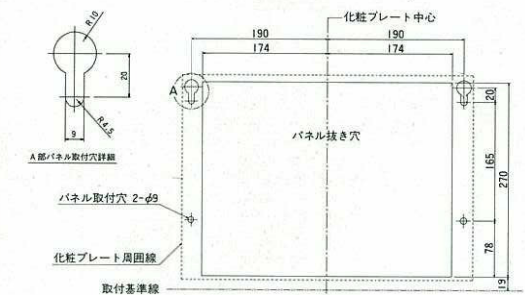
パネル直接取付図



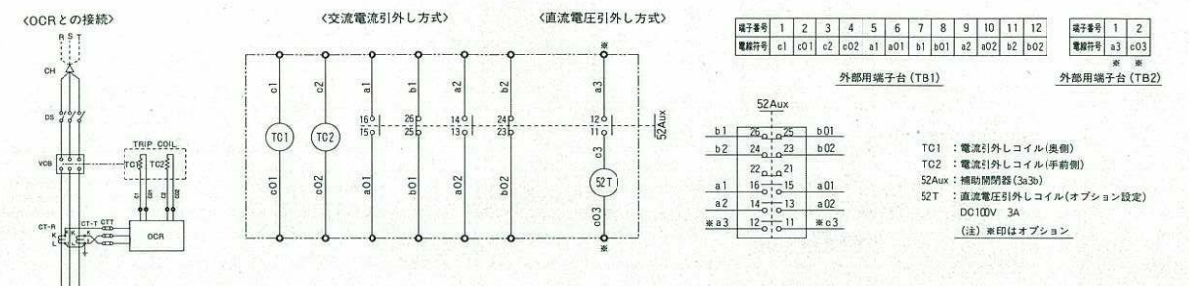
パネル穴明図



パネル穴明図



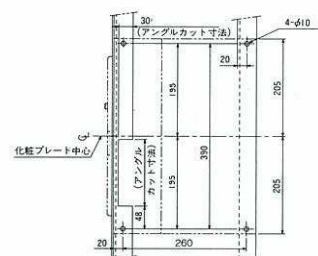
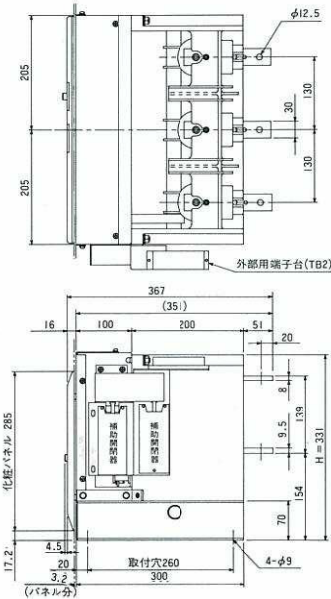
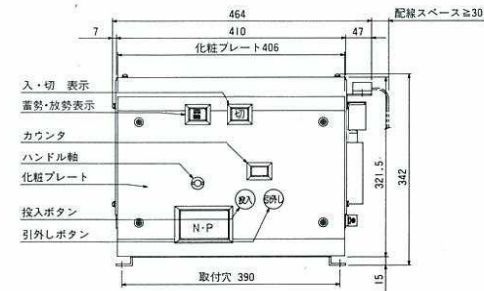
操作回路展開図



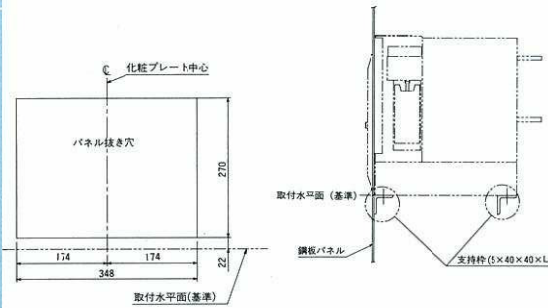
電動ばね操作式・固定形

電動機用 (CSV-76/74MFBM) の場合、
Hのみ430mmになります。

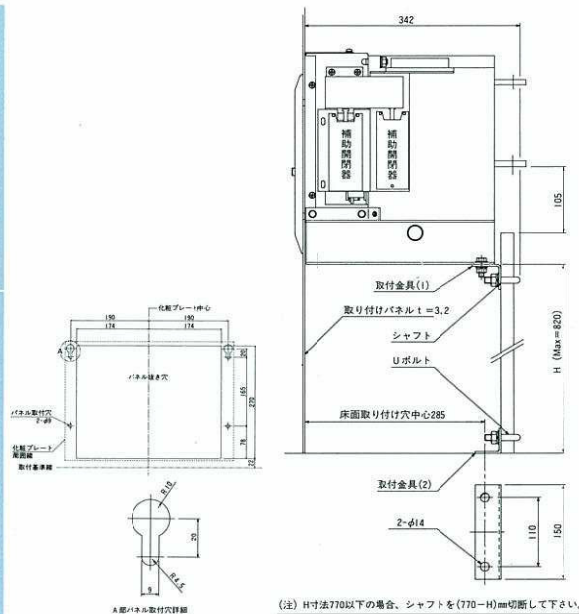
外形寸法図



パネル直接取付図



パネル穴明図

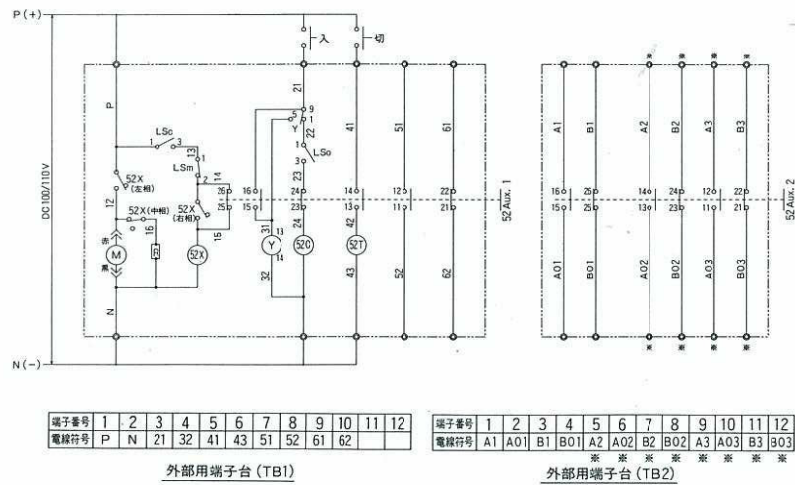


(注) H寸法770以下の場合、シャフトを(770-H)mm切断して下さい。

架台取付図

パネル穴明図

操作回路展開図



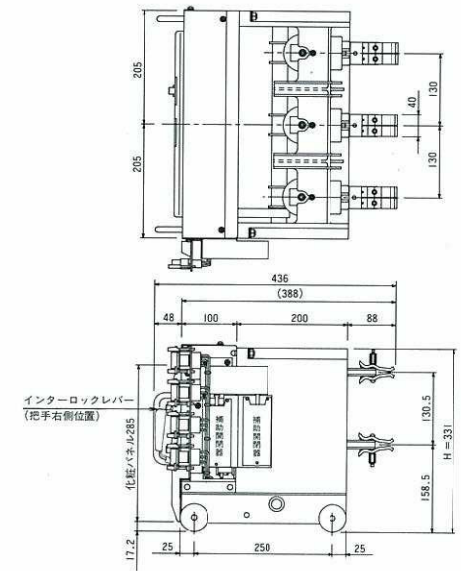
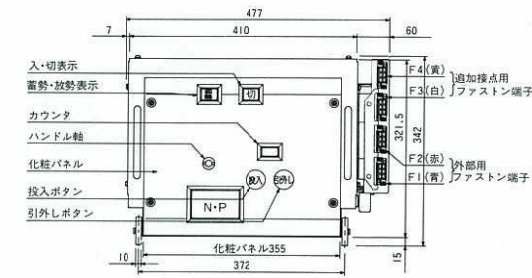
S2C : 投入コイル DC100V 3A
S2T : 引外しコイル DC100V 3A
S2Aux. 1 : 補助開閉器 (手前側・3x3x)
S2Aux. 2 : 補助開閉器 (奥側・3x3x)
S2X : 補助リレー (電動機用)
M : 電動機 DC100V 4.2A
Y : 補助リレー (ポンピング防止用)
R : 抵抗
LSo : リミットスイッチ (警勢検出用)
LSm : (電動機停止用)
LSo : (電動機回路起動用)
化板プレートによりON-OFF

(注) ※印はオプション

電動ばね操作式・引出形

電動機用 (CSV-76/74MWBW) の場合、
Hのみ430mmになります。

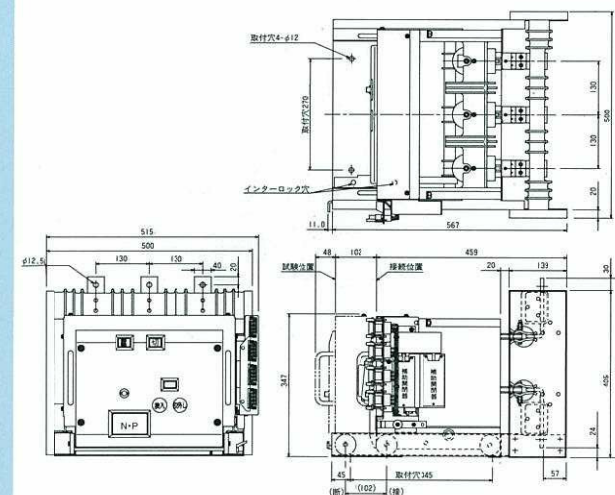
外形寸法図



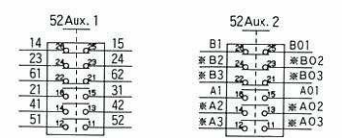
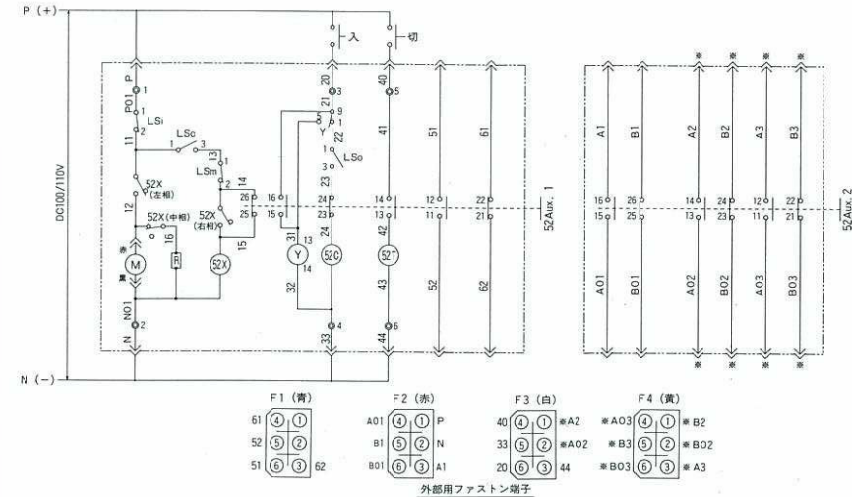
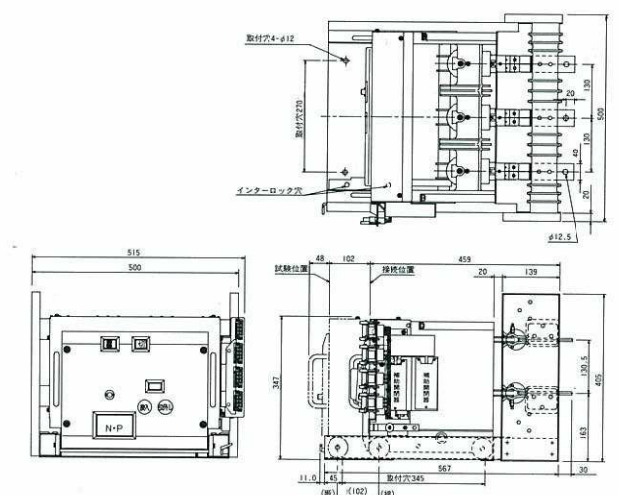
引出ユニット寸法図

操作回路展開図

薄形盤用



一般盤用



S2C : 投入コイル DC100V 3A
S2T : 引外しコイル DC100V 3A
S2Aux. 1 : 補助開閉器 (手前側・3x3x)
S2Aux. 2 : 補助開閉器 (奥側・3x3x)
S2X : 補助リレー (電動機用)
M : 電動機 DC100V 4.2A
Y : 補助リレー (ポンピング防止用)
R : 抵抗
LSo : リミットスイッチ (警勢検出用)
LSm : (電動機停止用)
LSo : (電動機回路起動用)
化板プレートによりON-OFF

(注) ※印はオプション

付属品

標準 付属品	手動ばね操作式		電動ばね操作式		引出ユニット	
	操作ハンドル	1ヶ (組込)	T字形手動ハンドル (蓄勢用)	1ヶ	盤接続用リード線 (プラグ付・1.5m)	1式
	絶縁円筒	6ヶ				

ご指定 付属品	リフター	<p>仕様</p> <table border="1"> <tr><td>形式</td><td>FML-250-1.8</td></tr> <tr><td>型大積載量</td><td>250kg</td></tr> <tr><td>掲程</td><td>45~1800mm</td></tr> <tr><td>フォーク幅調整</td><td>160~580mm</td></tr> <tr><td>全高</td><td>2300mm</td></tr> <tr><td>全長</td><td>1400mm</td></tr> <tr><td>全幅</td><td>700mm</td></tr> <tr><td>重量</td><td>約55kg</td></tr> <tr><td>塗装色</td><td>S13-302(2.5Y8/2)</td></tr> </table>	形式	FML-250-1.8	型大積載量	250kg	掲程	45~1800mm	フォーク幅調整	160~580mm	全高	2300mm	全長	1400mm	全幅	700mm	重量	約55kg	塗装色	S13-302(2.5Y8/2)
	形式	FML-250-1.8																		
	型大積載量	250kg																		
	掲程	45~1800mm																		
フォーク幅調整	160~580mm																			
全高	2300mm																			
全長	1400mm																			
全幅	700mm																			
重量	約55kg																			
塗装色	S13-302(2.5Y8/2)																			
手動ばね操作式 パネル直接取付金具	<p>取付金具(1) 取付金具(2) Uボルト シャフト</p> <table border="1"> <tr><td>VCB</td><td>ℓ₁</td><td>ℓ₂</td><td>ℓ₃</td></tr> <tr><td>縦形</td><td>283.5</td><td>304</td><td>75</td></tr> <tr><td>横形</td><td>390</td><td>410</td><td>45</td></tr> </table> <p>SGP 15A</p>	VCB	ℓ ₁	ℓ ₂	ℓ ₃	縦形	283.5	304	75	横形	390	410	45							
VCB	ℓ ₁	ℓ ₂	ℓ ₃																	
縦形	283.5	304	75																	
横形	390	410	45																	
シリコン整流器	形式 2N4BUL (100/100・200/220V 瞬時7A・連続2A)																			
コンデンサ引外装置	形式 CIT-10Q (100/200V-DC280Vpeak 通電0.2秒・10秒休止×10回)																			

CEC-Contribute to Electrical Culture

電気の文化に貢献する

中立電機株式会社

二相線窓口	東京都台東区浅草橋四丁目2番2号(浅草橋西ロビル)	☎111
特機事業部・電力機器部	☎(03)3865-7012・内線290 FAX(03)3863-1923	
名古屋本社	名古屋市中区大須四丁目12番8号(東洋殖産ビル)	☎460
名古屋支社	☎(052)262-2261 FAX(052)251-6559	
東京本社・東京支社	東京都台東区浅草橋四丁目2番2号(浅草橋西ロビル)	☎111
営業開発本部・国際営業部	☎(03)3865-7000 FAX(03)3865-7011	
東関東支社	千葉市中央区中央四丁目12番12号(金剛ビル)	☎260
	☎(043)222-0795 FAX(043)222-0508	
神奈川支社	横浜市神奈川区金港町7番地の15(宗久横浜東口館)	☎221
	☎(045)441-7373 FAX(045)441-7374	
関西支社	大阪市西区阿波座一丁目10番18号(アビオビル)	☎550
	☎(06)543-9831 FAX(06)543-9835	
九州支社	福岡市中央区高砂二丁目10番4号(福岡エフビル)	☎810
	☎(092)531-1333 FAX(092)531-6002	
営業所		
札幌	☎(011)881-0484 FAX(011)882-4439	浜松 ☎(053)436-6080 FAX(053)436-6159
仙台	☎(022)219-9529 FAX(022)234-3315	愛知東 ☎(0562)93-8021 FAX(0562)93-8026
茨城	☎(0292)27-2977 FAX(0292)27-4138	岐阜 ☎(0582)75-2155 FAX(0582)75-2307
宇都宮	☎(0286)39-3988 FAX(0286)39-4011	三重 ☎(0592)24-4611 FAX(0592)24-4610
北関東	☎(048)647-5121 FAX(048)649-1692	神戸 ☎(078)843-6122 FAX(078)843-6123
八王子	☎(0426)56-1540 FAX(0426)56-1373	岡山 ☎(086)223-1238 FAX(086)223-6150
川崎	☎(044)200-7641 FAX(044)200-7642	広島 ☎(082)233-9385 FAX(082)233-9317
新潟	☎(025)285-7531 FAX(052)285-7532	高松 ☎(0878)67-9263 FAX(0878)66-8885
長野	☎(0262)27-4710 FAX(0262)27-2018	北九州 ☎(093)522-5666 FAX(093)522-5683
松本	☎(0263)28-7113 FAX(0263)28-7114	南九州 ☎(0992)57-3716 FAX(0992)55-5174
富山	☎(0764)42-1885 FAX(0764)42-1776	沖縄 ☎(0988)78-2121 FAX(0988)78-7222
静岡	☎(054)237-7043 FAX(154)237-7044	

代理店

共和テック株式会社

本社	東京都台東区浅草橋5-1-31 ロッキービル3F	☎(03)3863-0385 FAX(03)3863-8277 ☎111
名古屋営業所	愛知県豊明市新田町南山92-1	☎(0562)92-0933 FAX(0562)95-0171 ☎470-11
九州営業所	福岡県三井郡大刀洗町大字山隅字芳原460-1	☎(0942)77-3887 FAX(0942)77-4565 ☎830-12